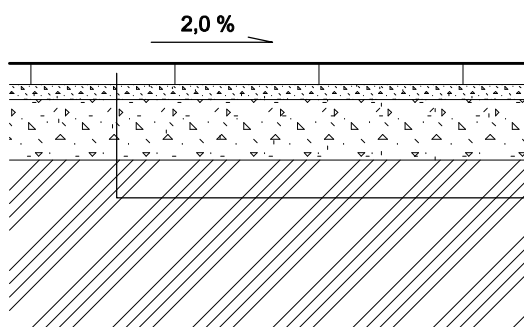


ŘEZ 4 - DOPADOVÁ PLOCHA - PRYŽŽOVÁ DLAŽBA - NÁVRH



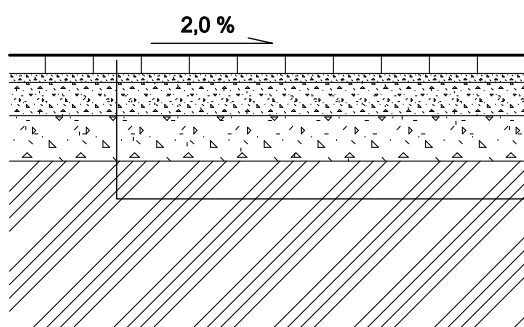
SKLADBA - PRYŽŽOVÁ DLAŽBA

PRYŽŽOVÁ DLAŽBA (HIC 2,1 M)	CCA	70 mm
ŠTĚRKODRŤ FR.0-4 MM		50 mm
ŠTĚRKODRŤ FR.16-32 MM		200 mm
GEOTEXTILIE - 500 G/M2		
UPRAVENÁ PLÁŇ NA HODNOTU	Edef =	45 MPa

POZNÁMKA :

- TL. PRYŽŽOVÉ DLAŽBY MUSÍ ODPOVÍDAT VÝŠCE PÁDU HRACÍHO PRVKU (HIC)
- DLAŽBA BUDE SPOJOVÁNA ČEPY

ŘEZ 2 - ZPEVNĚNÁ PLOCHA - BETONOVÁ DLAŽBA - NÁVRH



SKLADBA - BETONOVÁ DLAŽBA

BETONOVÁ DLAŽBA		60 mm
KLADECÍ VRSTVA - DRCENÉ KAMENIVO		30 mm
DRCENÉ KAMENIVO FR. 8 - 16 mm		110 mm
DRCENÉ KAMENIVO FR. 16 - 32 mm		150 mm
UPRAVENÁ PLÁŇ NA HODNOTU	Edef =	45 MPa

±0 = 0,000 mmm		SOUŘADNICOVÝ SYSTÉM: S-JTSK	VÝŠKOVÝ SYSTÉM: BALT P.V.	
GENERÁLNÍ PROJEKTANT : ING. JAN HAVLÍČEK NA FRANTIŠKOVĚ 2020/12, OSTRAVA - SLEZSKÁ OSTRAVA, 710 00 TEL. : 602 834 972 E-MAIL : jan.havlicek@volny.cz				
VYPRACOVAL: ING. JAN HAVLÍČEK		ZODPOVĚDNÝ PROJEKTANT: ING. JAN HAVLÍČEK		
INVESTOR: MĚSTO PETŘVALD	NÁM. GEN. VICHERKA 2511, 735 41, PETŘVALD, IČ: 00 29 75 93			
UMÍSTĚNÍ: k.ú. PETŘVALD U KARVINÉ, PARC.Č. 2/17				STUP.P.D. DPS
STAVBA: ZŠ ŠKOLNÍ 246, DĚTSKÉ HRŠTĚ				DATUM 9/2016
VÝKRES: ŘEZY - TYPOVÉ				FORMÁT 1 x A4
				MĚŘÍTKO 1:25
				Č.V.
				D.1.1.b - 05