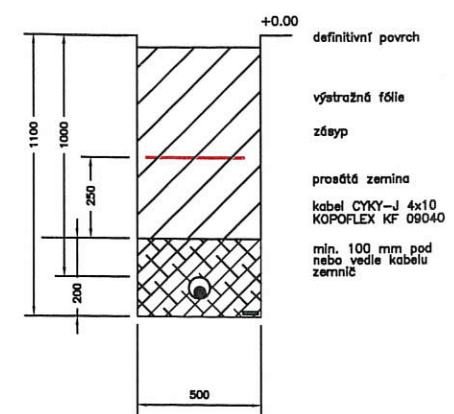


- VO stávající
- VO nové kabel
- - - - - CETIN zaměřený průběh metalického kabelu
- - - - - ČEZ NN nadzemní vedení
- SmVaK podzemní vodovod
- RWE VTL plynovod
- - - - - RWE STL plynovod – ochranné pásmo

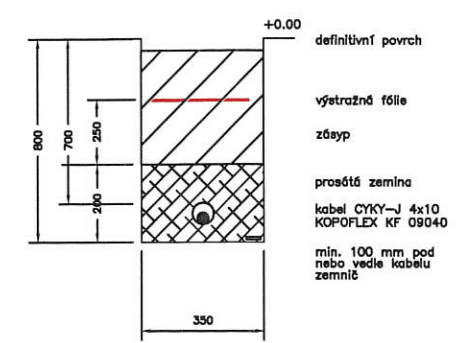
Svítidla B2 budou instalována na samostatné ocelové konstrukci, které se ukotví do betonového základu v terénu. Maximální výška uchycení svítidla nad terénem bude 0,5m

Všechny zemní práce budou prováděny ručně a s maximální opatrností. Prováděcí dokumentace obsahuje situační výkres podzemních inženýrských sítí. Zakreslení situace podzemních inženýrských sítí je pouze informační, investor je povinen před zahájením zemních prací zajistit vytyčení a přesné vyznačení průběhu všech dotčených sítí v terénu. Toto je povinen zajistit i u sítí neuvedených v dokumentaci, bude-li přítomnost takového zařízení zjištěna. Pro ověření situace stávajících podzemních rozvodů a zařízení budou ve vyznačených místech a v místech dodatečně určených správcí jednotlivých sítí, investorem, nebo jím pověřenou osobou po vyznačení skutečného průběhu dotčených podzemních sítí kopány ručně sondy. Průběh kabelových rýh není kótován, bude upřesněn na místě po definitivním ověření všech dotčených sítí a vyznačení jejich průběhu v terénu. Křížení a souběhy vyprojektovaných zařízení s ostatními podzemními sítěmi je nutno provést dle ČSN 73 6005. Zemní práce budou prováděny dle platných ČSN, nařízení územně správních orgánů a dle požadavků správců jednotlivých podzemních sítí. Vedení elektroinstalace budou uložena v souladu s ČSN 73 6005, ČSN 33 2000-5-52 ed.2 a dalšími dotčenými předpisy. Dodavatel je před zahájením zemních prací povinen zajistit poučení všech zúčastněných pracovníků o podmínkách provádění zadaných zemních prací, včetně jejich seznámení o způsobu jejich provádění přímo v terénu. Zemní práce budou prováděny s ohledem na minimální poškození zeleně, stromy nesmí být poškozeny vůbec. Minimální vzdálenost výkopových rýh od kmenů stromů je dána průmětem jejich koruny, v nezbytných případech 2m od kmenů stromů. V těchto úsecích bude prováděn mělký výkop, kabely budou uloženy v trubkách Kopoflex. Výkopy budou odkryty pouze na nezbytně nutnou dobu, zabezpečení výkopů je povinností dodavatele zemních prací. Výkopek bude uložen min. 0,5m od okraje výkopu, nesmí poškozovat vzrostlou zeleň, komunikace ani značení stávajících sítí. Před zahrnutím nových tras vedení zajistí dodavatel geodetické a geometrické zaměření nových vedení, protokol bude součástí kolaudační dokumentace. V místech výkopů budou terén a zpevněné plochy uvedeny do původního stavu.

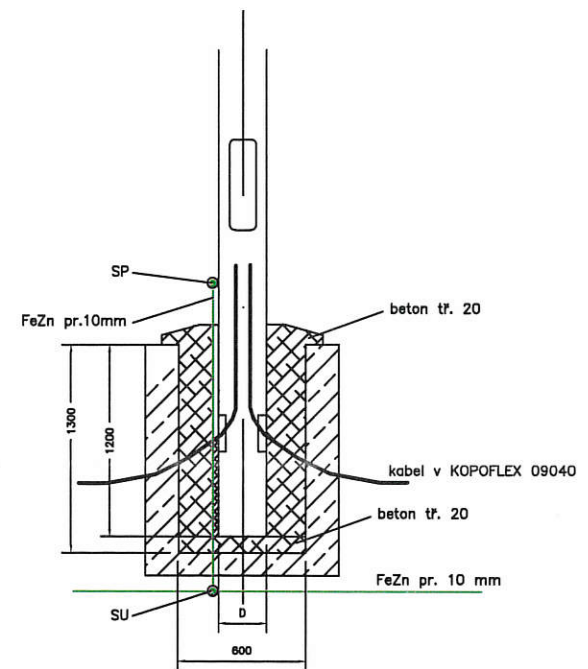
Uložení kabelu pod komunikací



Uložení kabelu ve volném terénu a v chodníku



Uložení sloupu ve volném terénu a v chodníku



- A1 SVÍTIDLO : Stávající  
STOŽAR : Stávající  
VYLOŽNIK: Stávající  
SVORKOVNICE: Stávající
- B1 SVÍTIDLO : Modus Auris 50W  
STOŽAR : Amako s.r.o., typ K3,5 – 3,5m  
VYLOŽNIK: GURO, EKM2035, 94440, 1xE27, 6A  
SVORKOVNICE: GURO, EKM2035, 94440, 1xE27, 6A
- B2 SVÍTIDLO : Philips-Indal Tempo 2 RVP251 CDM-TD 150W  
STOŽAR : Ocelová konstrukce s uchycením 0,5m nad terénem  
VYLOŽNIK: GURO, EKM2035, 94440, 1xE27, 6A  
SVORKOVNICE: GURO, EKM2035, 94440, 1xE27, 6A

<b>ČEZ Energetické služby s.r.o.</b> Výstavní 1144/103 706 00 Ostrava – Vítkovice	Měřítko:	Datum: 10.9.2016
	Název stavby: <b>Veřejné osvětlení ul. K Muzeu          Město Petřvald</b> Osvětlení na ul. K Muzeu	
Vypracoval: Jiří Kotas Kontroloval: Schválil: Tomáš Plandar Stupeň: Dokumentace pro vydání územního souhlasu	Název výkresu: Koordinace inženýrských sítí	
		LIST 01