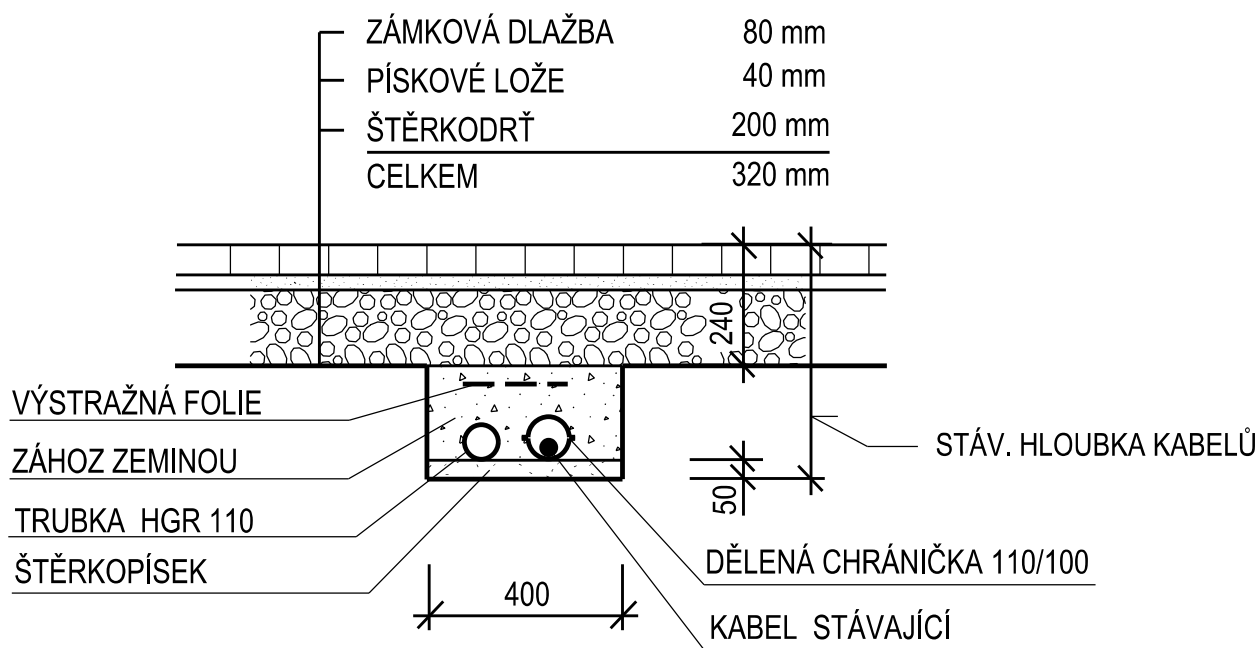


PROSTUP POD ZPEVNĚNÝMI PLOCHAMI



INVESTOR:	MĚSTO PETŘVALD, NÁMĚSTÍ GEN. VICHERKA 2511, 735 41 PETŘVALD	PROINER projekční inženýrská kancelář S.R.O. Starobělská 1133/5, Ostrava - Zábřeh	
ZODPOVĚDNÝ PROJEKTANT:	ING. TOMÁŠ ŠČUPÁK		
PROJEKTANT:	ING. BRUNO URBANČÍK		
AKCE:	CHODNÍK PODÉL ULICE ŠKOLNÍ V PETŘVALDĚ ÚSEK č.1	STUPEŇ PD	DPS
VÝKRES:	OCHRANA KABELŮ	MĚŘÍTKO	-
		DATUM	01 / 2017
		ČÍSLO VÝKRESU	B 7