

Pozn.: Uvedené míry jsou v jednotkách metrů a jsou pouze orientační.

Všechny zemní práce budou prováděny ručně a s maximální opatrností. Prováděcí dokumentace obsahuje situační výkres podzemních inženýrských sítí. Zakreslení situace podzemních inženýrských sítí je pouze informační, investor je povinen před zahájením zemních prací zajistit vytýčení a přesné vyznačení průběhu všech dotčených sítí v terénu. Toto je povinen zajistit i u sítí neuvedených v dokumentaci, bude-li přítomnost takového zařízení zjištěna.

Pro ověření situace stávajících podzemních rozvodů a zařízení budou ve vyznačených místech a v místech dodatečně určených správcem jednotlivých sítí, investorem, nebo jím pověřenou osobou po vyznačení skutečného průběhu dotčených podzemních sítí kopány ručně sondy. Průběh kabelových rýh není kótován, bude upřesněn na místě po definitivním ověření všech dotčených sítí a vyznačení jejich průběhu v terénu.

Křížení a souběhy vyprojektovaných zařízení s ostatními podzemními sítěmi je nutno provést dle ČSN 73 6005.

Zemní práce budou prováděny dle platných ČSN, nařízení územně správních orgánů a dle požadavků správců jednotlivých podzemních sítí. Vedení elektroinstalace budou uložena v souladu s ČSN 73 6005, ČSN 33 2000-5-52 ed.2 a dalšími dotčenými předpisy.

Dodavatel je před zahájením zemních prací povinen zajistit poučení všech zúčastněných pracovníků o podmínkách provádění zadaných zemních prací, včetně jejich seznámení o způsobu jejich provádění přímo v terénu.

Zemní práce budou prováděny s ohledem na minimální poškození zeleně, stromy nesmí být poškozeny vůbec. Minimální vzdálenost výkopových rýh od kmenů stromů je dána průmětem jejich koruny, v nezbytných případech 2m od kmenů stromů. V těchto úsecích bude prováděn mělký výkop, kabely budou uloženy v trubkách Kopoflex.

Výkopy budou odkryty pouze na nezbytně nutnou dobu, zabezpečení výkopů je povinností dodavatele zemních prací.

Výkopek bude uložen min. 0,5m od okraje výkopu, nesmí poškozovat vzrostlou zeleň, komunikace ani značení stávajících sítí.

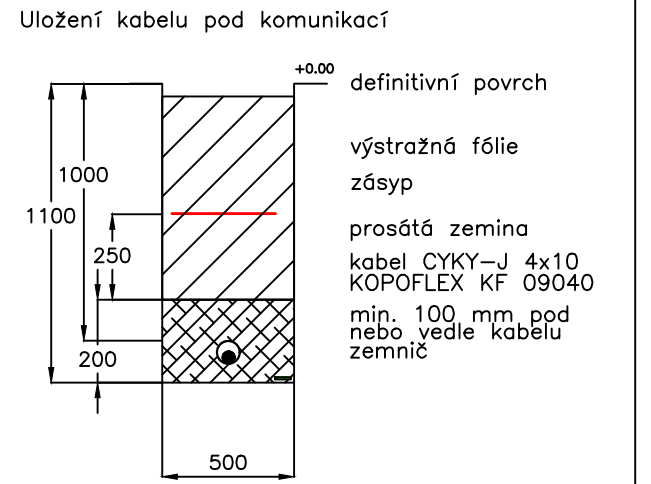
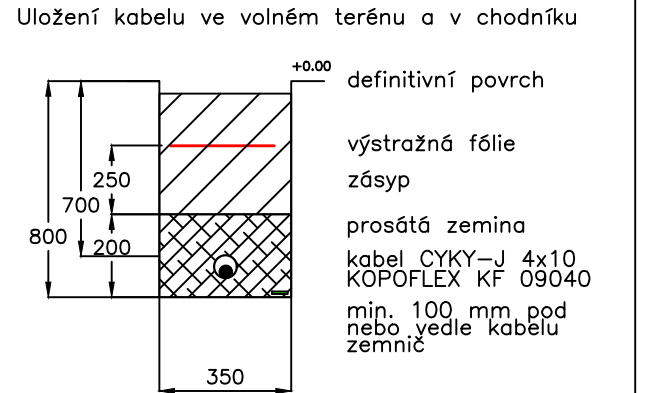
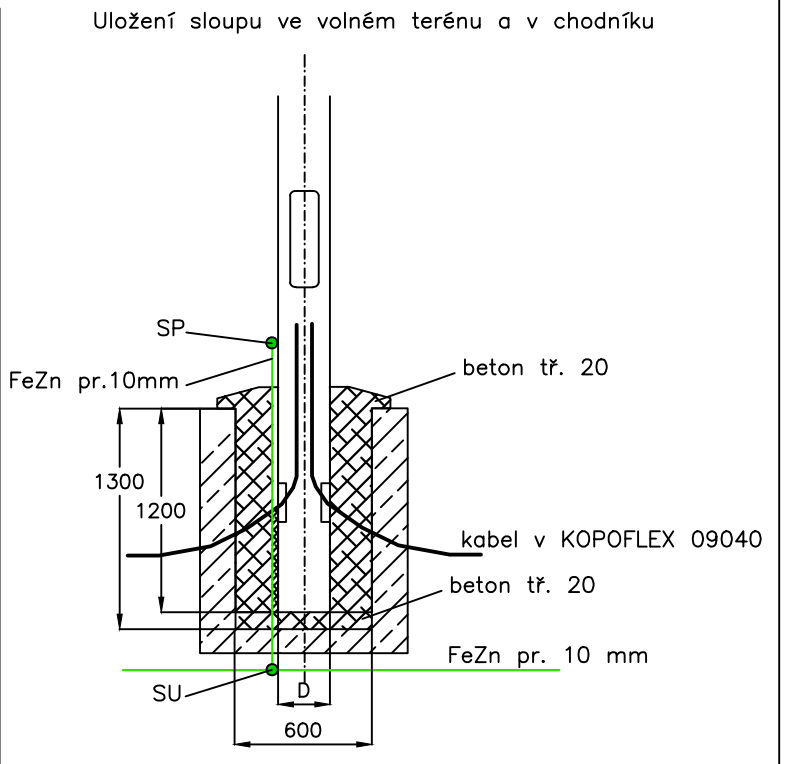
Před zahrnutím nových tras vedení zajistí dodavatel geodetické a geometrické zaměření nových vedení, protokol bude součástí kolaudační dokumentace. V místech výkopů budou terén a zpevněné plochy uvedeny do původního stavu.

- A1** SVÍTIDLO : Stávající
STOŽAR : Stávající
VÝLOŽNÍK : Stávající
SVORKOVNICE : Stávající
- B1** SVÍTIDLO : Philips-Indal ClearWay 30W LED
STOŽAR : Amako s.r.o., typ K6 - 6m
VÝLOŽNÍK :
SVORKOVNICE : GURO, EKM2035, 94440, 1x27, 6A

- LEGENDA INŽENÝRSKÝCH SÍTÍ:**
- ČEZ NN nadzemní vedení do 1kV
 - SmVaK podzemní vodovod
 - GasNet VTL plynovod
 - CETIN telekomunikační nadzemní vedení
 - CETIN nezaměřený průběh metalického vedení
 - Stávající vedení veřejného osvětlení (VO)
 - Plánované vedení veřejného osvětlení (VO)



David Klimša



| | | |
|---|--|-------------------|
| ČEZ Energetické služby s.r.o. Výstavní 1144/103 703 00 Ostrava - Vítkovice | Měřítko: 1:500 | Datum: 24.04.2017 |
| | Název stavby: Rozšíření sítě veřejného osvětlení na ulici U Letiště Veřejné osvětlení na ulici U Letiště, Petřvald | |
| Vypracoval: Ing. Ilona Mušálková Kontroloval: Jiří Kotas Schválil: David Klimša | Název výkresu: Koordinace inženýrských sítí | |
| Stupeň: Dokumentace pro vydání územního souhlasu | LIST | |